



ПРОЕКТ СТРОЙ СЕРВИС

СОХРАНЯЯ ЗЕМЛЮ

ПРОИЗВОДСТВО ОБОРУДОВАНИЯ
ДЛЯ ОЧИСТКИ И ПЕРЕКАЧКИ
СТОЧНЫХ ВОД

О Компании

Выполняем комплекс работ по очистке и перекачке сточных вод:
проектирование, подбор оборудования, монтаж и шефмонтаж, пусконаладка,
гарантийное и сервисное обслуживание, аудит очистных сооружений

Наши ценности

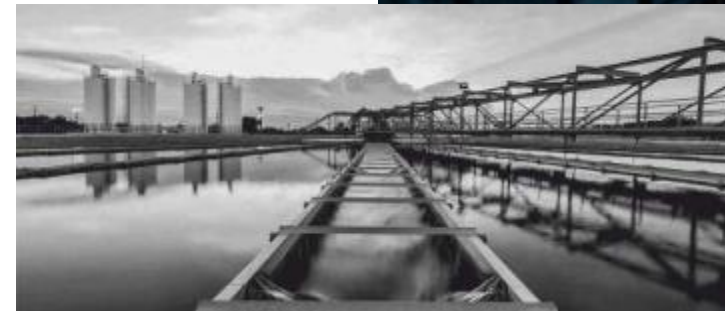
Клиентоориентированность. Индивидуальные технические решения, услуги, сервис, выгодная ценовая политика при сохранении качества продукта для каждого клиента

Профессионализм. Строго придерживаемся государственных стандартов качества при производстве оборудования, каждый продукт проходит тщательную техническую проработку

Постоянное развитие. Регулярно инвестируем собственные средства в качество продукции, кроме собственных научных достижений внедряем новые мировые технологии, обучаем персонал



Наша роль и задачи
во внешнем мире



Имеем опыт решения
технологически
сложных задач



С нами удобно
работать!

Полный комплекс работ

Аудит

Выявим ваши потребности и пожелания, проведем аудит оборудования, сделаем необходимые замеры

Проектирование

Мы не предложим вам стандартное решение, а разработаем проект под ваши конкретные задачи

Производство

Собственные разработки и использование современных материалов при изготовлении оборудования



Строительно-монтажные работы

Построим и смонтируем

Шеф-монтажные работы

Возьмем на себя все пусконаладочные работы

Обслуживание

Выполним комплекс мероприятий по плановому ремонту и техническому обслуживанию

Системы питьевого водоснабжения

Обеспечение стабильной работы бассейнов

Системы подачи технической воды

Подпиточные установки отопления и охлаждения

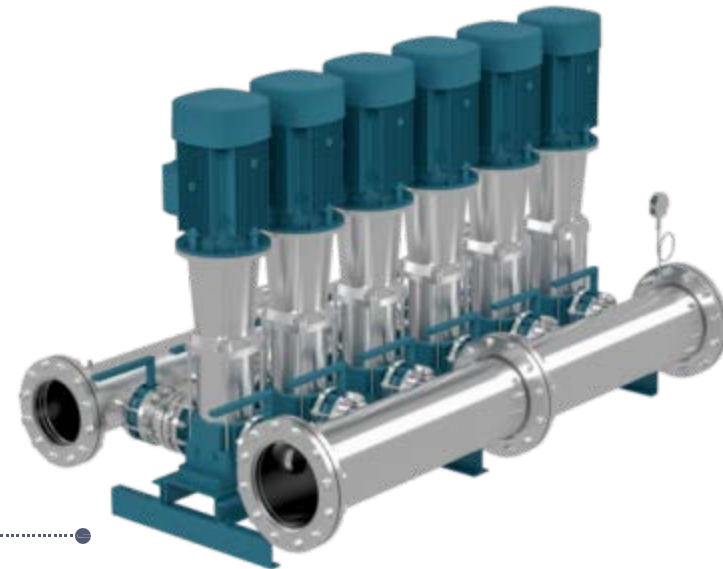
Противопожарные системы



Производительность: до 1 500 м³/ч
Напор: до 300 м.в.ст.
Количество насосов в станции: от 2 до 6
Мощность насосов: от 0,75 до 280 кВт
Напряжение: 380 В
Температура перекачиваемой жидкости:
от -10 до +70 °С

Насосные станции водоснабжения и пожаротушения

Насосные станции ЛОС-ПНС и ЛОС-ВНС предназначена для напорной подачи жидкости, температурой от -10 до+70°С. Станции полностью автоматизированы и могут быть напрямую подключены к водопроводной сети или через приемный резервуар.



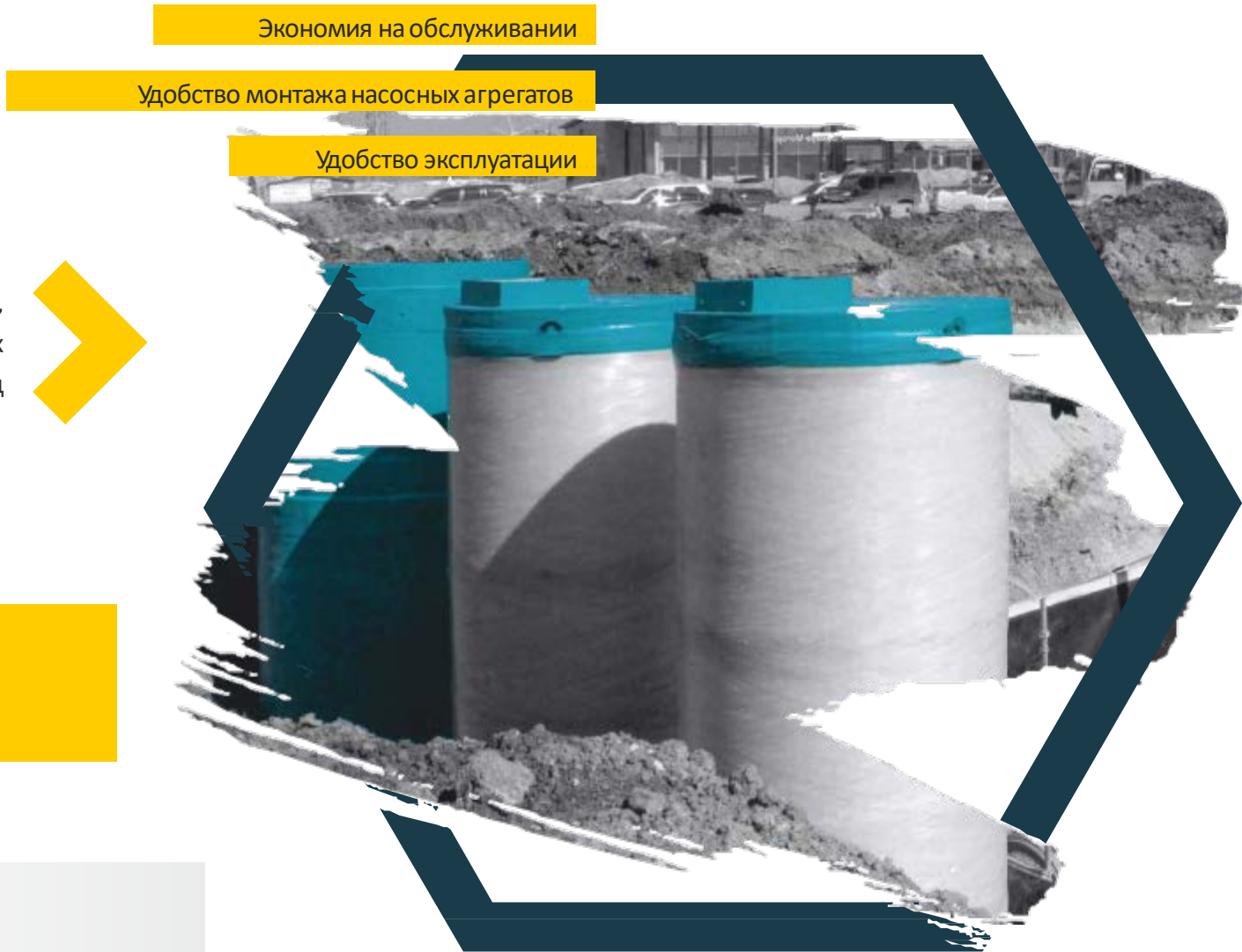
Канализационные насосные станции ЛОС-КНС

Для городов и населенных пунктов, промышленных предприятий, коттеджных поселков, турбаз, домов отдыха, гостиниц



Рекомендованная производительность от 5 до 2 500 м³/час

- напор до 100 м
- диаметр 1,3-4,2 м
- подземная часть до 14 м



Экономия на обслуживании

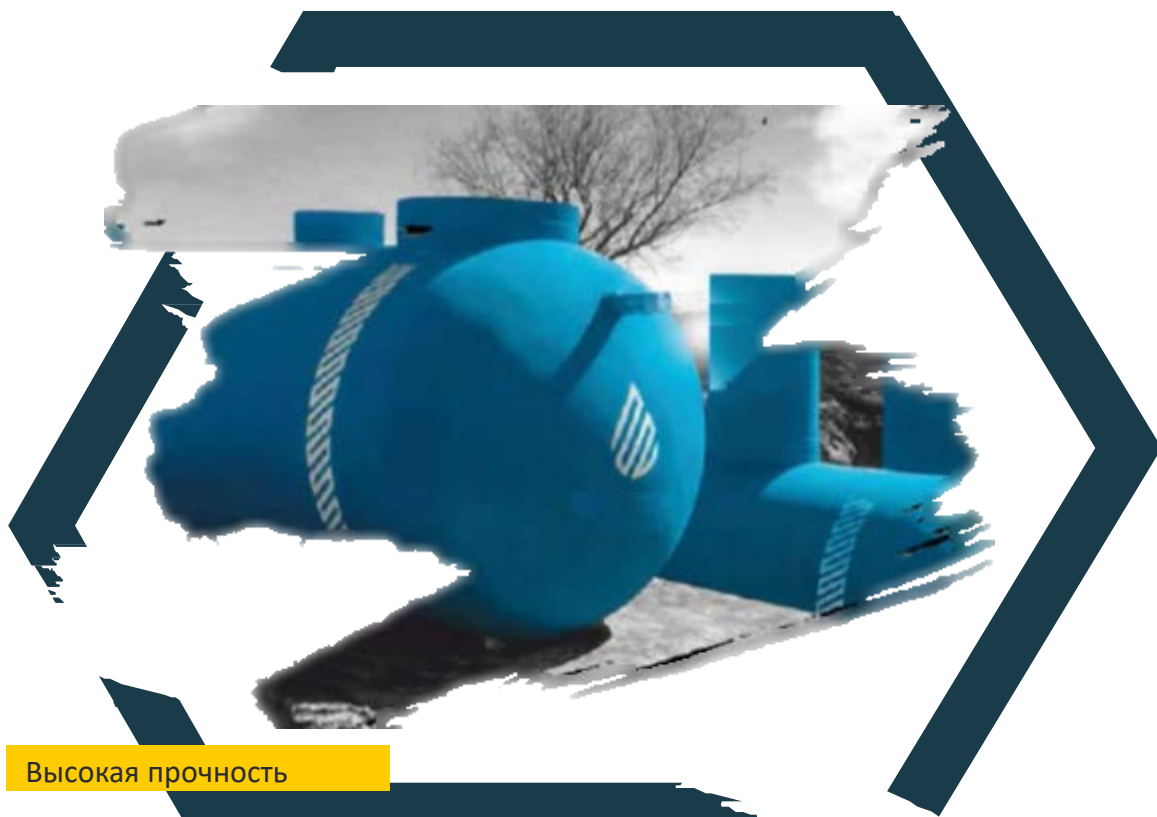
Удобство монтажа насосных агрегатов

Удобство эксплуатации



БИОЛОГИЧЕСКАЯ ОЧИСТКА
ХОЗЯЙСТВЕННО-БЫТОВЫХ
СТОЧНЫХ ВОД

Биологическая очистка хозяйственно-бытовых сточных вод ЛОС-БИО



Высокая прочность

Высокое качество очистки

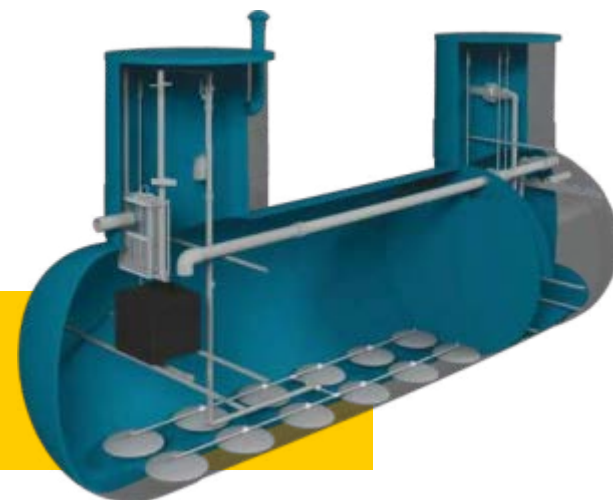
Долговечность

Компактность установки

Экономия при СМР и простота обслуживания

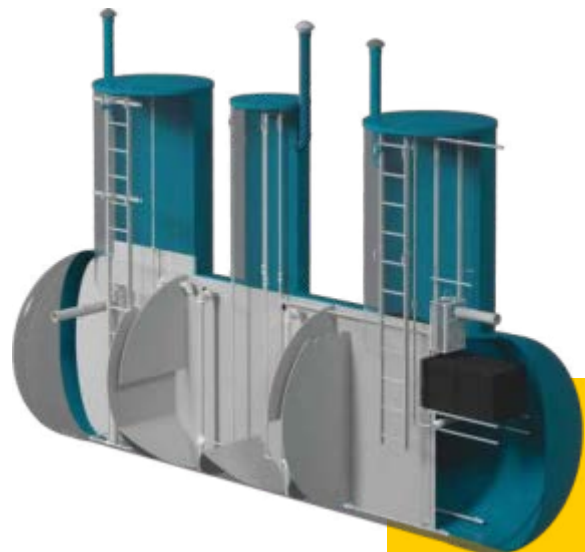
Для промышленных предприятий,
небольших коттеджных поселков, турбаз,
домов отдыха

Рекомендованная
производительность
от 3 до 30 м³/сут



Биологическая очистка хозяйственно-бытовых сточных вод ЛОС-Р подземная

Для небольших коттеджных поселков, гостиниц, санаториев, турбаз и домов отдыха



Рекомендованная производительность от 5 до 600 м³/сут



Высокая прочность

Высокое качество очистки и обеззараживания

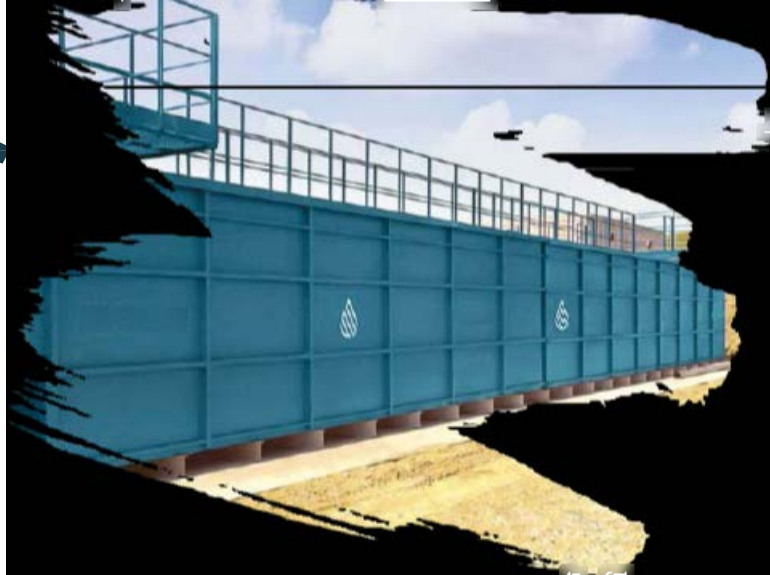
Автоматизация

Компактность установки

Экономия на обслуживании

Биологическая очистка хозяйственно-бытовых сточных вод ЛОС-Р наземная

Для военных городков, вахтовых поселков,
небольших населенных пунктов, гостиниц,
санаторий, турбаз и домов отдыха



Автоматизация

Высокое качество очистки и обеззараживания

Долговечность конструкции

Компактность установки

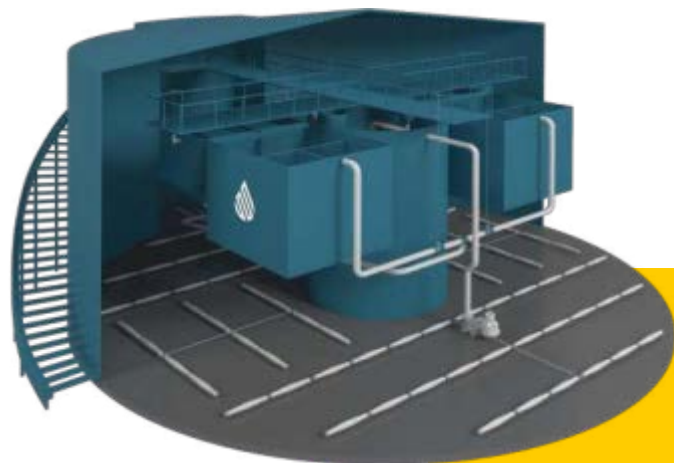
Экономия на обслуживании

Рекомендованная
производительность
от 5 до 3 000 м³/сут



Биологическая очистка хозяйственно-бытовых сточных вод ЛОС-Р башенный тип

Для городов, населенных пунктов, крупных
промышленных предприятий



Рекомендованная
производительность
от 2 000 до 50 000 м³/сут



Автоматизация

Высокое качество очистки и обеззараживания

Долговечность конструкции

Компактность установки

Комбинация традиционной биологической очистки и мембранного разделения, реализуемого на ультра- или микрофильтрационных мембранах

Биологическая очистка хозяйственно-бытовых сточных вод на основе мембранного биореактора ЛОС-МБР

Для крупных промышленных предприятий, городов и населенных пунктов

Рекомендованная производительность от 50 до 50 000 м³/сут

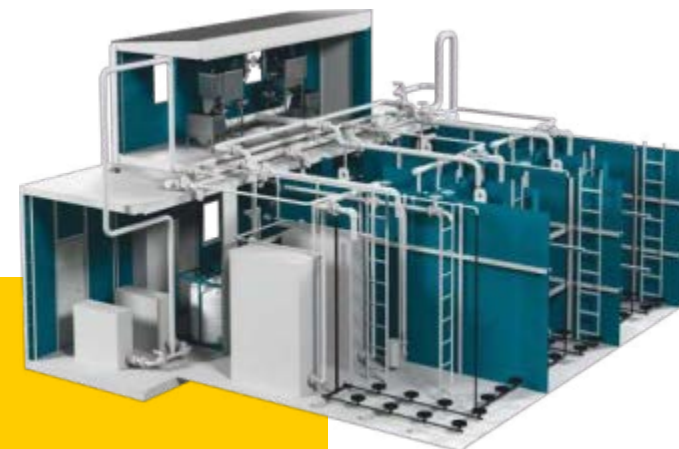
Автоматизация


Высокое качество очистки и обеззараживания

Долговечность конструкции

Компактность установки

Экономия на обслуживании



A row of blue cylindrical rainwater filtration units is installed in a trench at a construction site. The units are arranged in a line, with each unit having a vertical cylindrical access point on top. The background shows a construction site with various structures and materials, and mountains in the distance.

ОЧИСТКА ЛИВНЕВЫХ СТОЧНЫХ ВОД

Очистка ливневых сточных вод пескоуловитель ЛОС-П



Для автосервисов, АЗС, ГСК, торговых комплексов, промышленных предприятий

Рекомендованная
производительность
от 1 до 100 л/с



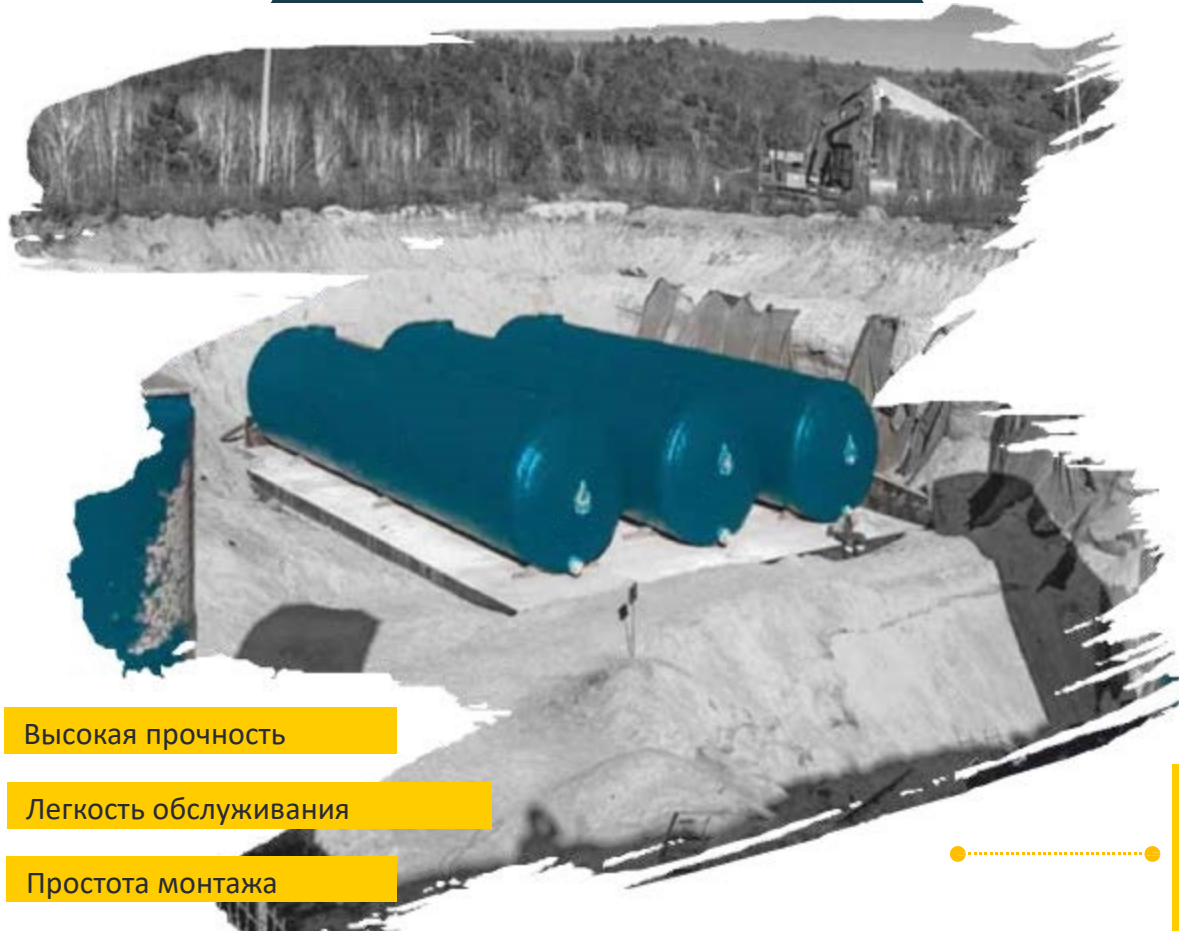
Улавливание и сбор песка, взвешенных, плавающих веществ, нефтепродуктов из поверхностных сточных вод

Высокая прочность

Легкость обслуживания

Простота монтажа

Улавливание и сбор нефтепродуктов из
поверхностного стока



Высокая прочность

Легкость обслуживания

Простота монтажа

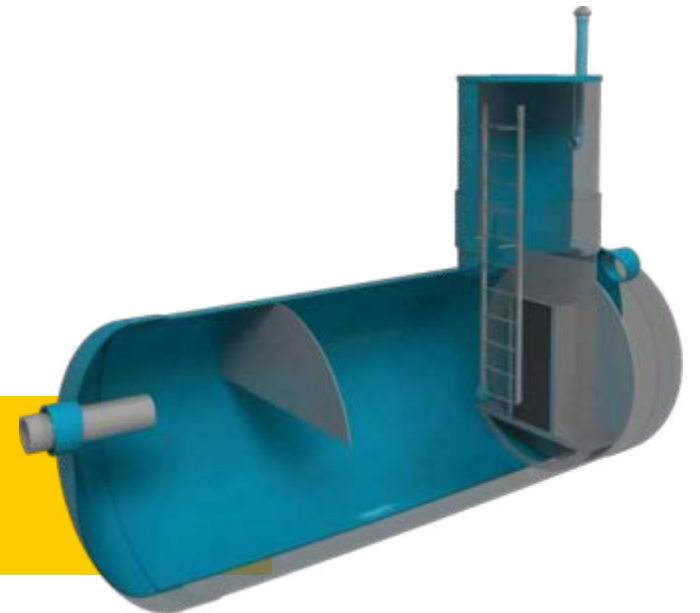
Индивидуальная техническая комплектация

Очистка ливневых сточных вод нефтеуловитель ЛОС-Н

Для автосервисов, АЗС, ГСК, торговых
комплексов, промышленных предприятий



Рекомендованная
производительность
от 1 до 100 л/с



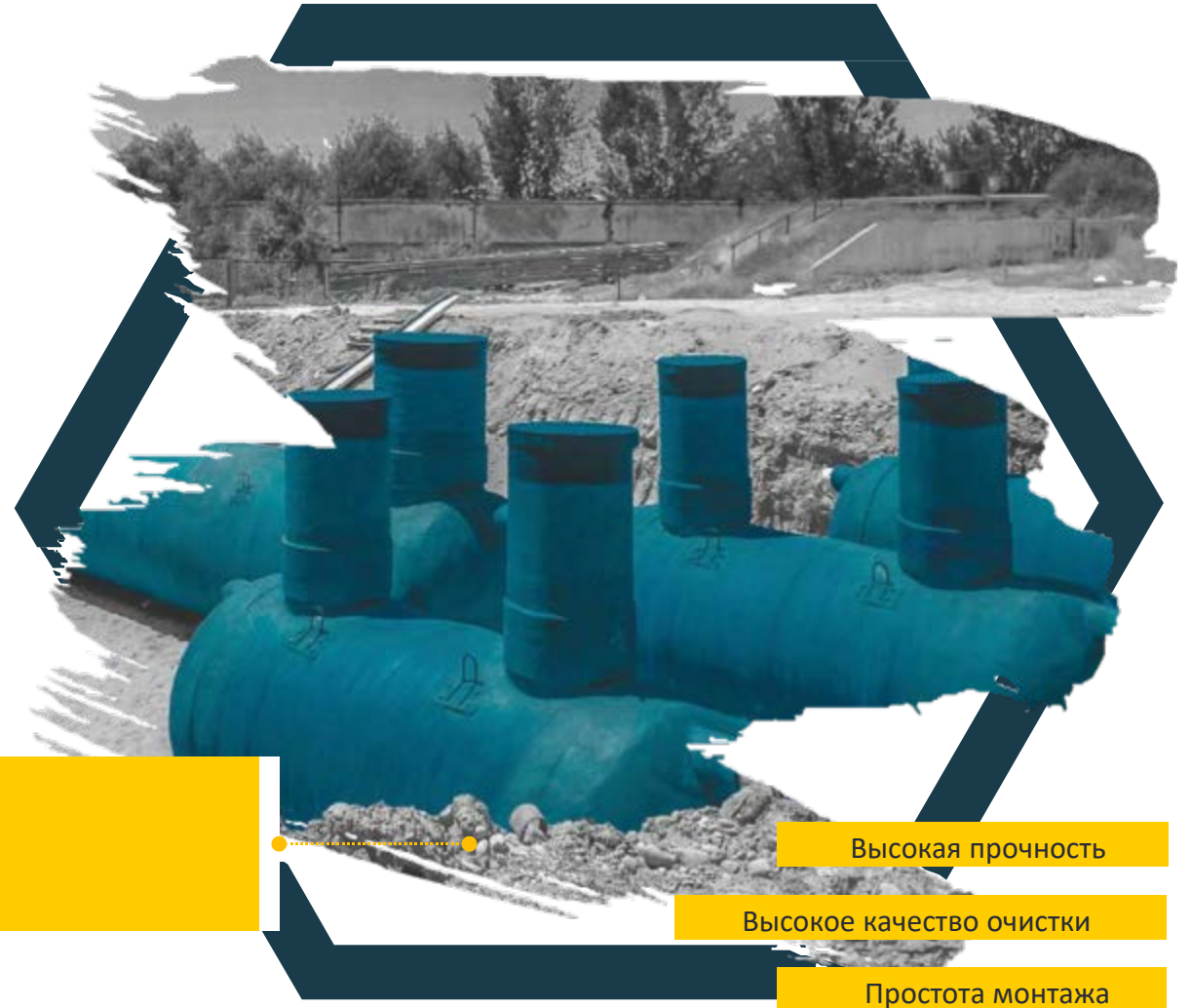
Очистка ливневых сточных вод песконефтеуловитель ЛОС-КПН

Для автосервисов, АЗС, ГСК, торговых комплексов, промышленных предприятий



Рекомендованная производительность от 1 до 100 л/с

Улавливание и сбор песка, взвешенных и плавающих веществ, очистка нефтепродуктов из поверхностных сточных вод – АЗС, автостоянки, торговые центры и т.п.



Высокая прочность

Высокое качество очистки

Простота монтажа

Сбор и хранение поверхностных, бытовых, производственных сточных вод, противопожарного запаса воды и нефтепродуктов

Аккумулирующие накопительные емкости ЛОС-Ем

Для городов, населенных пунктов, промышленных предприятий, коттеджных поселков, турбаз, домов отдыха, гостиниц

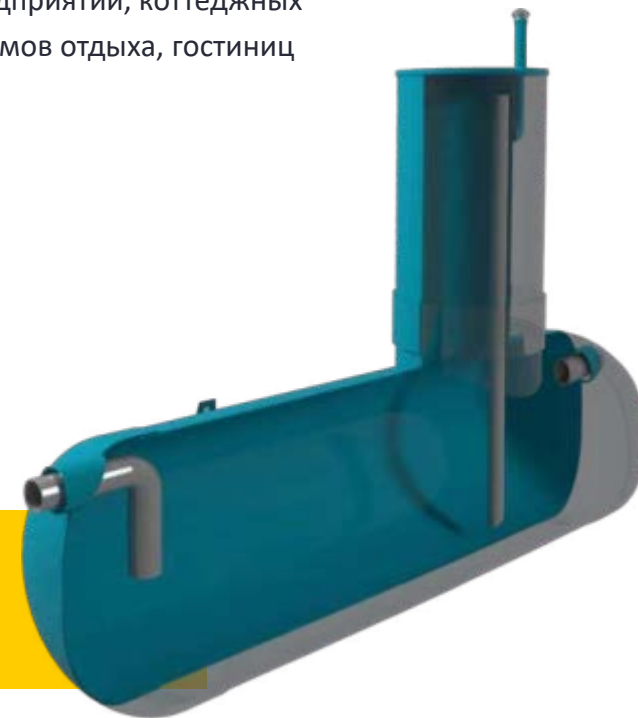
Высокая прочность

Экономия на монтаже

Долговечность

Устойчивость к агрессивным средам

Объем оборудования от 2 до 150 л/с



Жироуловитель ЛОС-Ж

Для промышленных предприятий,
предприятий пищевой промышленности,
автозаправок, кафе, ресторанов



Рекомендованная
производительность
от 1 до 30 л/с

Защита от зарастания жиром отводящих трубопроводов,
очистка до нормативов приема городскими водоканалами,
промышленный сток

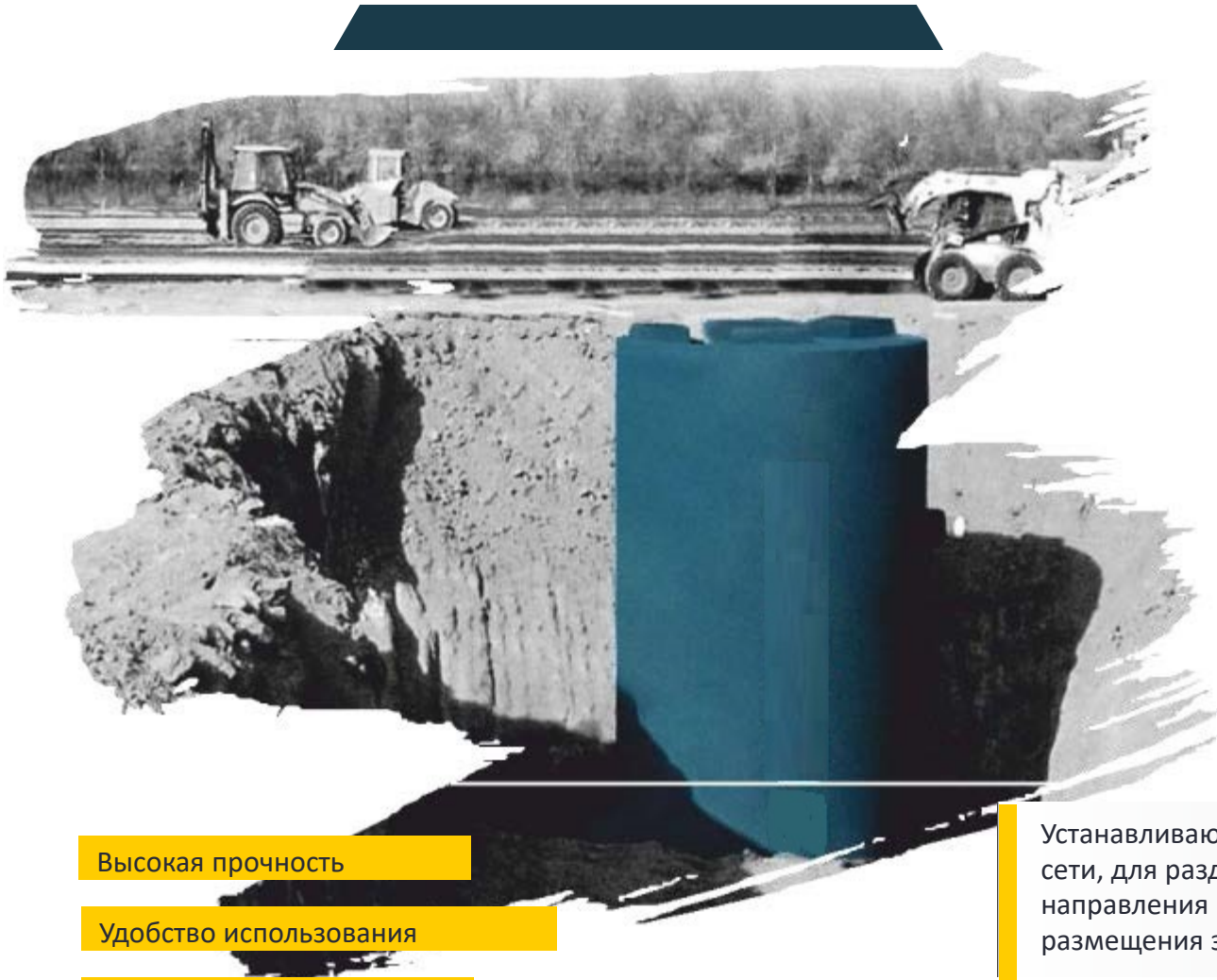


Высокая прочность

Экономичность

Долговечность

Канализационный колодец ЛОС-К, РК, СК, ПК и КГ



Для городов, населенных пунктов, промышленных предприятий, коттеджных поселков, турбаз, домов отдыха


Устанавливаются в местах подключения трубопроводов к сети, для разделения потока на несколько линий, изменения направления потока, уклонов, диаметров трубопроводов, размещения запорно-регулирующей арматуры и пр.



Высокая прочность

Удобство использования

Долговечность

The image shows an industrial facility, likely a wastewater treatment plant, with a complex network of blue-painted metal walkways, stairs, and railings. The structure is built on a concrete base and features several large, rectangular tanks or basins. In the background, there are large windows and a tall, cylindrical structure, possibly a chimney or part of the ventilation system. The overall scene is brightly lit, suggesting an indoor or well-lit outdoor environment.

МЕХАНИЧЕСКАЯ И ФИЗИКО-ХИМИЧЕСКАЯ ОЧИСТКА СТОЧНЫХ ВОД

Линейка оборудования



**ФЛОТАЦИОННАЯ
УСТАНОВКА**



**ТРУБЧАТЫЙ
ФЛОКУЛЯТОР**



**БАРАБАННАЯ
РЕШЕТКА**



**ШНЕКОВЫЙ
ОБЕЗВОЖИВАТЕЛЬ**



**КОМБИНИРОВАННАЯ
ОЧИСТКА**



**СИСТЕМА ФИЛЬТРУЮЩАЯ
САМООЧИЩАЮЩАЯСЯ**

Линейка оборудования



**СИСТЕМА МЕШОЧНОГО
ОБЕЗВОЖИВАНИЯ**



**ШНЕКОВАЯ
РЕШЕТКА**



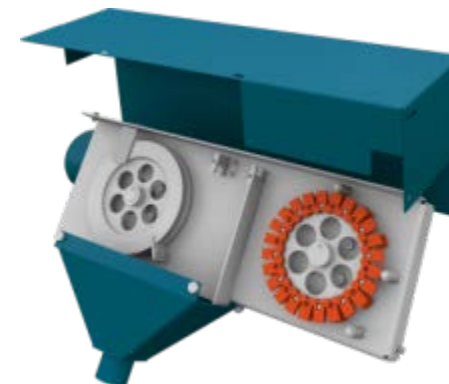
**ОБОРОТНЫЕ СИСТЕМЫ
АВТОМОЕК**



**СОРБЦИОННЫЙ
ФИЛЬТР ФСУ**

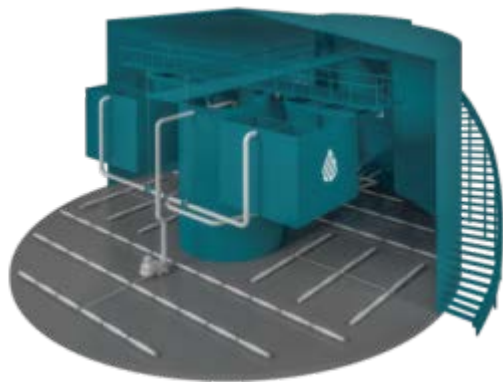


**КОМПЛЕКС ДОЗИРОВКИ
РЕАГЕНТОВ**



СКИММЕР

Системы водоподготовки для ТЭЦ



**НАСОСНЫЕ СТАНЦИИ ЗАБОРА ВОДЫ
(В ТОМ ЧИСЛЕ ПЛАВУЧИЕ)**



**РЕЗЕРВУАРЫ (ВЕРТИКАЛЬНЫЕ,
ГОРИЗОНТАЛЬНЫЕ)**



**СЕТЕВЫЕ НАСОСЫ,
НАСОСЫ ГВС**



**СИСТЕМЫ
АВТОМАТИЗАЦИИ**



**ЗАПОРНАЯ И РЕГУЛИРУЮЩАЯ
АРМАТУРА**



**КРУПНЫЕ РЕАЛИЗОВАННЫЕ
ОБЪЕКТЫ ПО НАПРАВЛЕНИЯМ**

Нацпроект «Экология»



Г. ОКТЯБРЬСК
САМАРСКАЯ ОБЛАСТЬ
Станция очистки сточных вод
производительностью 2 000 м³/сут



С. МИХАЙЛОВКА
ПРИМОРСКИЙ КРАЙ
Станция очистки сточных вод
производительностью 1 500 м³/сут



П. КЛЕТНЯ
БРЯНСКАЯ ОБЛАСТЬ
Станция очистки сточных вод
производительностью 600 м³/сут



П. ВАСИЛЬСУРСК
НИЖЕГОРОДСКАЯ ОБЛАСТЬ
Станция очистки сточных вод
производительностью 400 м³/сут



С. БОГАТЫРЬ
САМАРСКАЯ ОБЛАСТЬ
Станция очистки сточных вод
производительностью 200 м³/сут



С. ЯКОВЛЕВКА - 1 / ЯКОВЛЕВКА - 2
ПРИМОРСКИЙ КРАЙ
Станция очистки сточных вод
производительностью 120/500 м³/сут

Государственные проекты



С. АБРАУ-ДЮРСО
КРАСНОДАРСКИЙ КРАЙ
Оборудование ЛОС-МБР-3000 на основе
мембранного биореактора



Г. АКТОБЕ
РЕСПУБЛИКА КАЗАХСТАН
Станция очистки сточных вод
производительностью 3 000 м³/сут



П. ШУЛЬБИНСК, РЕСПУБЛИКА КАЗАХСТАН
АБАЙСКАЯ ОБЛАСТЬ
Оборудования ЛОС-Р-1500
для хозяйственно-бытового



Г. БАКУ, АЗЕРБАЙДЖАН
Очистные сооружения водоподготовки
морской воды проекта «The Crescent Bay»
производительностью 164 000 м³/сут



Г. САМАРА, САМАРСКАЯ ОБЛАСТЬ
СТАДИОН «САМАРА АРЕНА»
Станция очистки сточных вод
производительностью 10 700 м³/сут



Г. ХЫЗЫ
РЕСПУБЛИКА АЗЕРБАЙДЖАН
Станция очистки сточных вод
производительностью 1 000 м³/сут

Биологическая очистка



ЗАО «АНТИПИНСКИЙ НПЗ»
ТЮМЕНСКАЯ ОБЛАСТЬ
Оборудование ЛОС-МБР-7900 на основе
мембранного биореактора



П. МАКАТ, РЕСПУБЛИКА КАЗАХСТАН
АТЫРАУСКАЯ ОБЛАСТЬ
Оборудования ЛОС-Р-3000
для хозяйственно-бытового



Д. ЖИЛЕТОВО
КАЛУЖСКАЯ ОБЛАСТЬ
Оборудования ЛОС-Р-800
для хозяйственно-бытового



Д. ДУМИНИЧИ
КАЛУЖСКАЯ ОБЛАСТЬ
Оборудования ЛОС-Р-700
для хозяйственно-бытового



ПСТ. НОВОНЕЖИНО
ПРИМОРСКИЙ КРАЙ
Оборудование ЛОС-МБР-500 на основе
мембранного биореактора



УР «МОЛОДЕЖНЫЙ», РЕСПУБЛИКА КАЗАХСТАН
КАРАГАНДИНСКАЯ ОБЛАСТЬ
Оборудования ЛОС-Р-150
для хозяйственно-бытового

Промышленный сток



РП. КОЧЕНЕВСКИЙ,
НОВОСИБИРСКАЯ ОБЛАСТЬ
Оборудование производительностью 2 990 м³/сут
(Хозбыт, ливневка, промсток)



П. КРАСНЫЙ ЯР, ОМСКАЯ
ОБЛАСТЬ АО «ЛЮБИНСКИЙ МКК»
Станция очистки сточных вод
производительностью 1 000 м³/сут



Г. ВОРОНЕЖ, ВОРОНЕЖСКАЯ ОБЛАСТЬ
МКК «7 УТРА»
Станция очистки сточных вод
производительностью 900 м³/сут



Г. РУЗАЕВКА, РЕСПУБЛИКА МОРДОВИЯ
ЯЙЦЕПЕРЕРАБАТЫВАЮЩАЯ ФАБРИКА «РУЗОВО»
Станция очистки сточных вод
производительностью 600 м³/сут



Г. НЕВИННОМЫСК, СТАВРОПОЛЬСКИЙ КРАЙ
«КАЗЬМИНСКИЙ» МК
Станция очистки сточных вод
производительностью 300 м³/сут



С. МИАССКОЕ, ЧЕЛЯБИНСКАЯ ОБЛАСТЬ
ФАБРИКА «УРАЛЬСКИЕ ПЕЛЬМЕНИ»
Станция очистки сточных вод
производительностью 200 м³/сут

Инфраструктурные проекты



ЯМАЛО-НЕНЕЦКИЙ АВТ. ОКРУГ
ООО «РОСНЕФТЬ-ПУРНЕФТЕГАЗ»
Станция очистки сточных вод
производительностью 1 000 м³/сут



П. ЧЕРНОЗЕМЕЛЬСКИЙ, РЕСПУБЛИКА КАЛМЫКИЯ
ЗАО «ЛУКОЙЛ»
Оборудование ЛОС-Р-100 для
хозяйственно-бытового стока



Г. САМАРА, САМАРСКАЯ ОБЛАСТЬ
СЕТЬ АЗС «РОСНЕФТЬ»
Система очистки ливневых вод,
песконефтеуловители, сорбционные фильтры



Г. СЫЗРАНЬ, САМАРСКАЯ ОБЛАСТЬ
НК «РОСНЕФТЬ», «СЫЗРАНСКИЙ НПЗ»
Сооружения биохимической очистки
производительностью 24 000 м³/сут



Г. ТОБОЛЬСК, ТЮМЕНСКАЯ ОБЛАСТЬ
ООО «СИБУР ТОБОЛЬСК»
Канализационные насосные станции
производительностью 350-720 м³/сут



Г. ГОРБАТОВ, ЦЕНТР ВОССТАНОВИТЕЛЬНОЙ
МЕДИЦИНЫ И РЕАБИЛИТАЦИИ МВД РОССИИ
Станция очистки сточных вод
производительностью 100 м³/сут

ООО "ПРОЕКТСТРОЙСЕРВИС"

Генеральный директор
Головнич Иван Петрович
Юридический и почтовый адрес:
620026, РФ, Свердловская область,
Екатеринбург, Горького 65, офис 630

ПРОИЗВОДСТВА:

Самара, Новосибирск, Уссурийск



ПРОЕКТ СТРОЙ СЕРВИС
СОХРАНЯЯ ЗЕМЛЮ

Работаем, очищая планету!



psslс.ru



gen.dir@psslс.ru



7 963 441 18 18